

AFFICHEUR

DE BOUCLE 4/20mA - S315

Généralités

Alimentation : par la boucle (max 30 V)
Tension minimum : 7 V [6,2 V + (50ohms * 4-20mA)]
Résolution convertisseur : 16 bits (40.000 points)
Mémoire : EEPROM, 10 ans

Affichage

Afficheur : LED, 4 digits (8x13mm)
Boutons : 3 en façade (bas, haut, menu)

Mesure

Précision : 0,05%
Stabilité thermique : 0,005%/°K
Linéarité : 0,05%
Interférence électromagnétique : < 1%
Mode erreur :
- Valeur > 3% de la pleine échelle ou plus grand que 9999
- Valeur < 3% de la pleine échelle ou plus petit que -9999
Entrées
Voie : 1
Type et échelle : courant (4/20 mA)

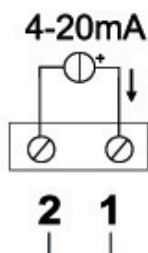
Caractéristiques

Température de fonctionnement : -10/+65°C
Température de stockage : -30/+85°C
Humidité : 30/90% sans condensation
Indice de protection : IP65
Bornier : à vis, 2 voies (alimentation)
Dimensions : 96 x 48 x 40 mm
Dimensions des trous : 91x45 mm
Dimensions boîtier IP66 : 130x80x60 mm
Poids : 200 g

Normes

Conformité : CE
Normes : EN 61000-6-4, EN 64000-6, EN 61010-1, EN 60742

Câblage



AFFICHEUR

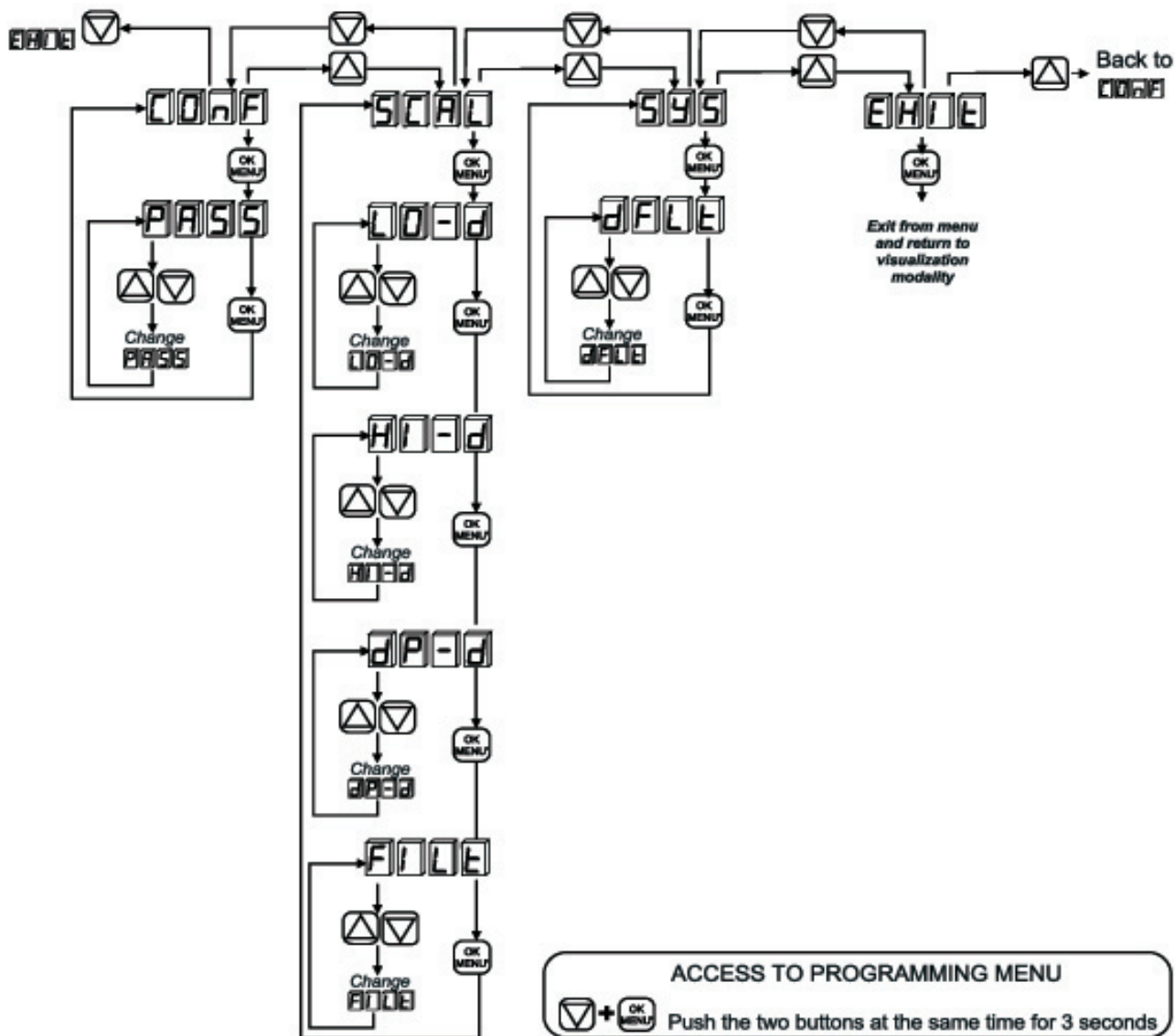
DE BOUCLE 4/20mA - S315

Paramètre menu

Paramètre	Fonction	C.O.n.F	Valeur usine
PASS	active le mot de passe depuis le menu	si vous saisissez une valeur différente de 5477, le mot de passe sera demandé au démarrage du menu	5477 désactive le mot de passe
Paramètre	Fonction	S.C.A.L	Valeur usine
LOAD	valeur basse à afficher	la valeur doit être comprise entre -1999 et 1999	0
HIGH	valeur haute à afficher	la valeur doit être comprise entre -1999 et 1999	1000
dP-d	position de la virgule	0 = pas de virgule 1 = virgule après 1er digit 000,0 2 = virgule après le 2ème digit 00,00	pas de décimal
FILT	niveau du filtre	0 = pas de filtre 1 ... 5 = actif	0
Paramètre	Fonction	S.Y.S	Valeur usine
dFILT	valeur par défaut	1 = réécrit les paramètres par défauts	0
Paramètre	Fonction	E.H.I.t.	Valeur usine
	sortie du menu	si vous confirmez avec OK/MENU	

AFFICHEUR

DE BOUCLE 4/20mA - S315



Affichage	Description des erreurs
nnnn	a) la valeur d'entrée supérieur de 3% par rapport à la valeur HI-d b) la valeur est supérieur à 9999
UUUU	a) la valeur d'entrée inférieur de 3% par rapport à la valeur LO-d b) la valeur est inférieur à -1999