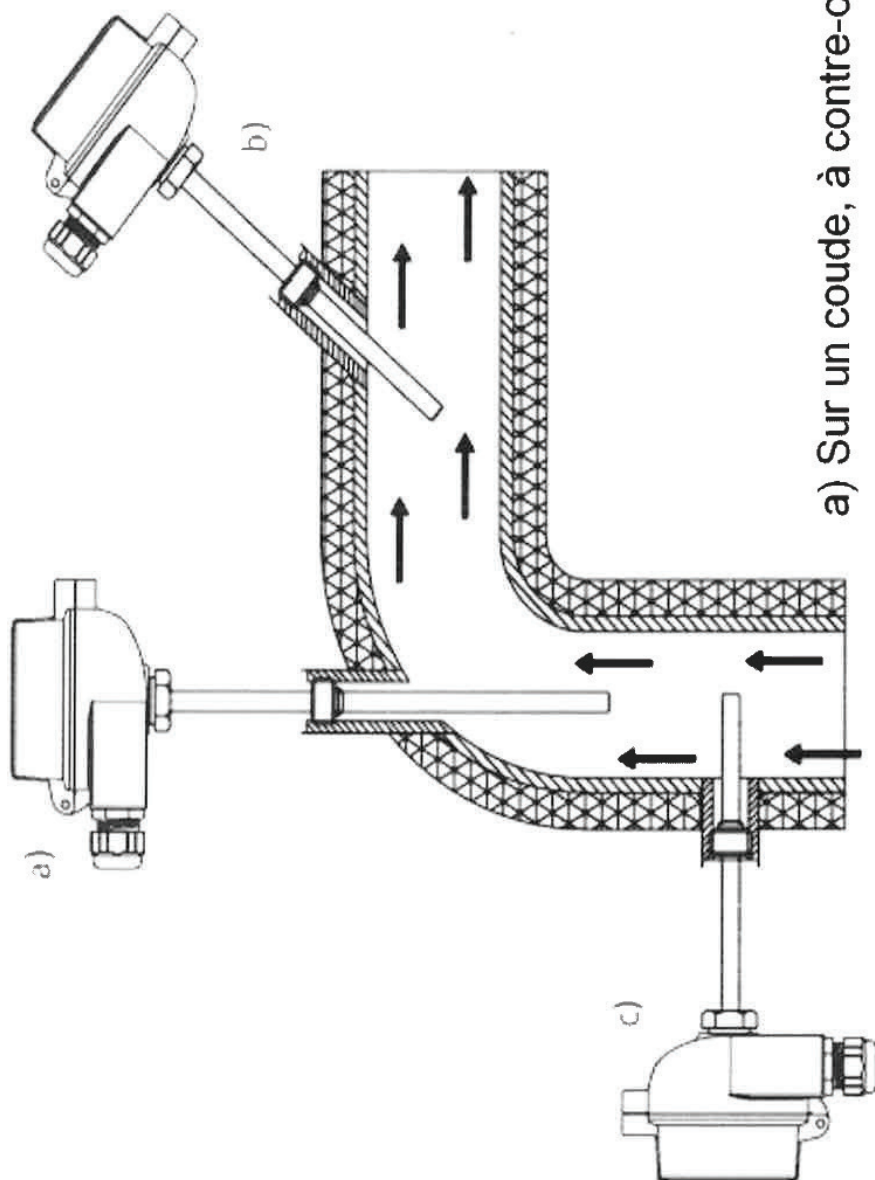




Exemple de montage d'une sonde sur température sur tuyauterie



a) Sur un coude, à contre-courant

b) Sur petits tuyaux, s'installe penché à contre-courant

c) Perpendiculaire au débit



Recommandations de montage à EN 1434-2

Type d'installation d'onde de température	Taille du tuyau	
Dans manchon fileté	DN 15 DN 20 DN 25	
Dans feuille de tuyau	≤ DN 50	
Enclin à direction écoulement	≤ DN 50	
Perpendiculaire à découlement	DN 65 à DN 250	