



Votre
partenaire
température

15, rue de Montvaux
57865 Amanvillers (FRANCE)
Tél. (33) 03 87 53 53 53
Fax (33) 03 87 53 53 55
E-mail : info@prosensor.com

www.prosensor.com

ISOLATEUR

AUTO-ALIMENTÉ DE COURANT CONTINU



Boîtier : Rail DIN

Alimentation : auto-alimenté par la boucle de courant d'entrée

Entrée passive : 4/20mA

Sortie active : 4/20mA

Isolation galvanique : entrée//sortie de 1500 Vac

Protections : entrée/sortie jusqu'à 35 Vdc

Temps de réponse : < 100 ms

Tension :

- Minimum à 20mA : 7V (pour toutes charges supérieur à 160ohms)

- Maximum à 20mA : $3.8V + (\text{résistance de charge}) \cdot 0.02V$

Humidité : 30..90% a +40°C (sans condensation)

Erreur de linéarité : 0,1%

Entrée : Z110S:1; Z110D:2

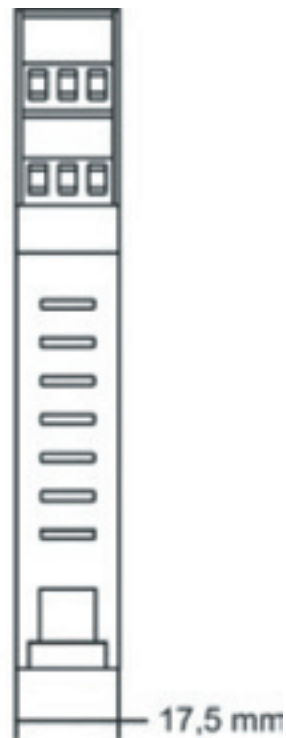
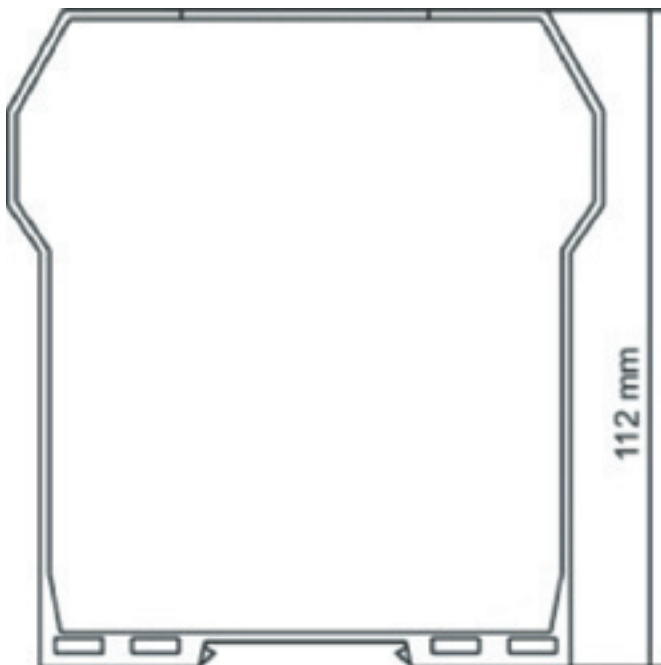
Indice de protection : IP 20

Temperature d'utilisation : 0..50 °C

Dimensions : 17,5 x 100 x 112 mm

Poids : 140 g

Réf. Z110S 1 entrée/sortie
Réf. Z110D 2 entrées/sorties





Votre
partenaire
température

15, rue de Montvaux
57865 Amanvillers (FRANCE)
Tél. (33) 03 87 53 53 53
Fax (33) 03 87 53 53 55
E-mail : info@prosensor.com

www.prosensor.com

ISOLATEUR

AUTO-ALIMENTÉ DE COURANT CONTINU

Réf. Z110S 1 entrée/sortie
Réf. Z110D 2 entrées/sorties

