

THERMOPLONGEUR

FIXE - TF10



Gamme tout inox "M77 x 2" ou "2" 1/2 GC"

Utilisation :

- Chauffage de l'eau à 100 °C maxi
  - Bonne résistance mécanique
  - Modèles à faible densité calorifique peuvent s'employer pour le chauffage d'eau légèrement acides ou très alcalines
- Bouchon en acier inox 304 fileté M77 x 2 (code : Réf./M77) ou avec filetage 2" 1/2 GC (Code : Réf./2" 1/2)
- Composé de 3 résistances blindées en épingles Ø 10 mm en acier inox 316 L

Boîtier de connexion en aluminium IP 66

Livré avec l'ensemble des accessoires de connexion et d'étanchéité.

Alimentation :

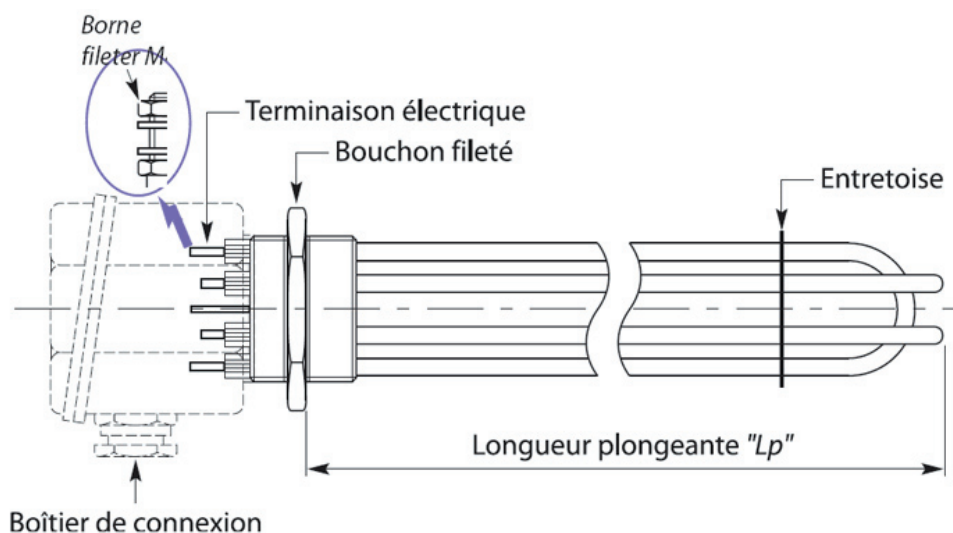
- 230 V triphasé montage triangle
- 400 V triphasé montage étoile

"Lp" (mm)	Puissance (W)	Charge spécifique (W/cm <sup>2</sup> )	Codes
315	3000	6,6	<b>TF10-I-315</b>
445	4500	6,5	<b>TF10-I-445</b>
589	6000	6,2	<b>TF10-I-589</b>
845	9000	6,3	<b>TF10-I-845</b>
1110	12000	6,4	<b>TF10-I-1110</b>

Raccord fileté

Réf. 

	/	
Code		
M77		M77 x 2
2"1/2		2" 1/2 GC



**THERMOPLONGEUR**

**FIXE - TF10**

**APPLICATIONS**

- Chauffage de liquides en général
- Chaudières à vapeur
- Réchauffage du gazole
- Teintures, nettoyage
- Chauffage par circulation de liquide
- Industries chimiques, ...

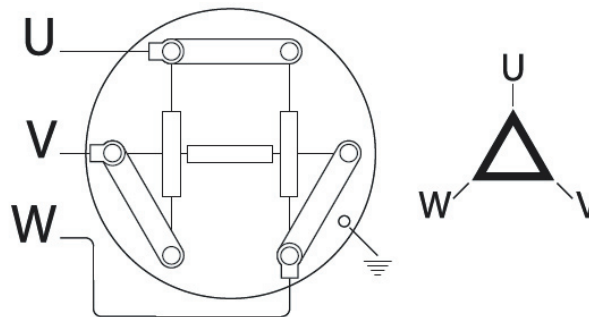
**OPTIONS**

- Modèles avec thermostat incorporé
- Accessoires : bride à souder en inox ou en acier, écrous en inox, en acier ou en laiton, boîtier de connexion en aluminium IP 66 et adaptateur fileté en laiton
- Autre matière
- Autre gamme dimensionnelle (longueur, diamètre)
- Autre gamme électrique (tension, puissance)
- Autre type de serrage
- Autre type de montage (forme et position des éléments chauffants, boîtier électrique déporté, ...)

**PRÉCAUTIONS D'EMPLOI**

- Utilisez les thermoplongeurs de préférence en montage horizontal, longueur chauffante

**230 V TRI**  
**Montage**  
**triangle**



**400 V TRI**  
**Montage**  
**étoile**

