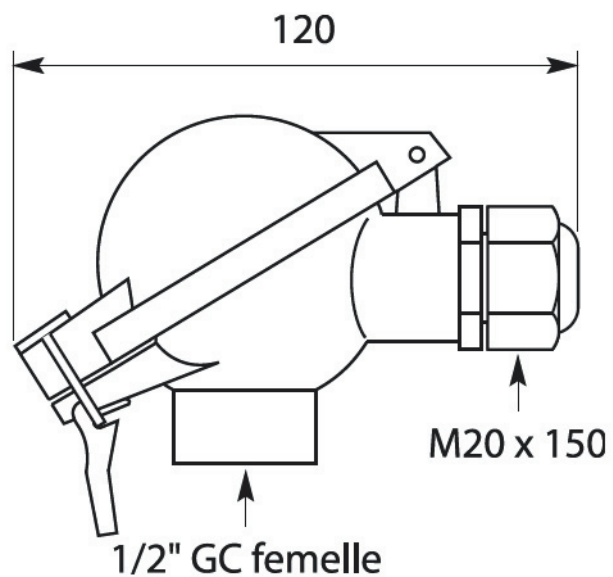
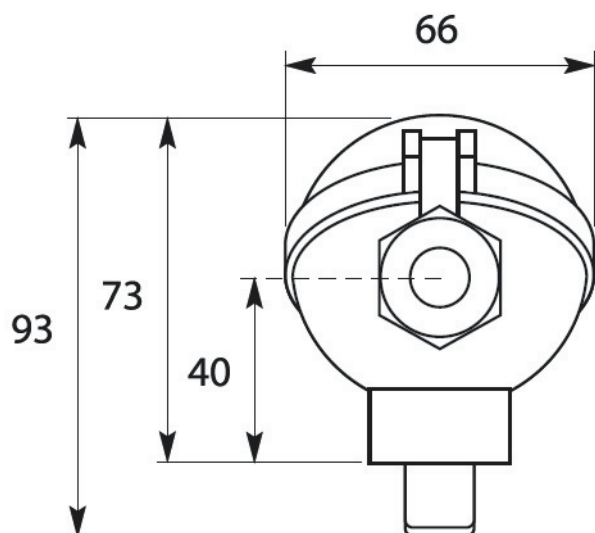


TÊTE

DE RACCORDEMENT TYPE MINI DAN EN ALLIAGE D'ALUMINIUM REVÊTUE D'ÉPOXY - TETEMINIDAN



Indice de protection IP65



Réf. TETEMINIDAN