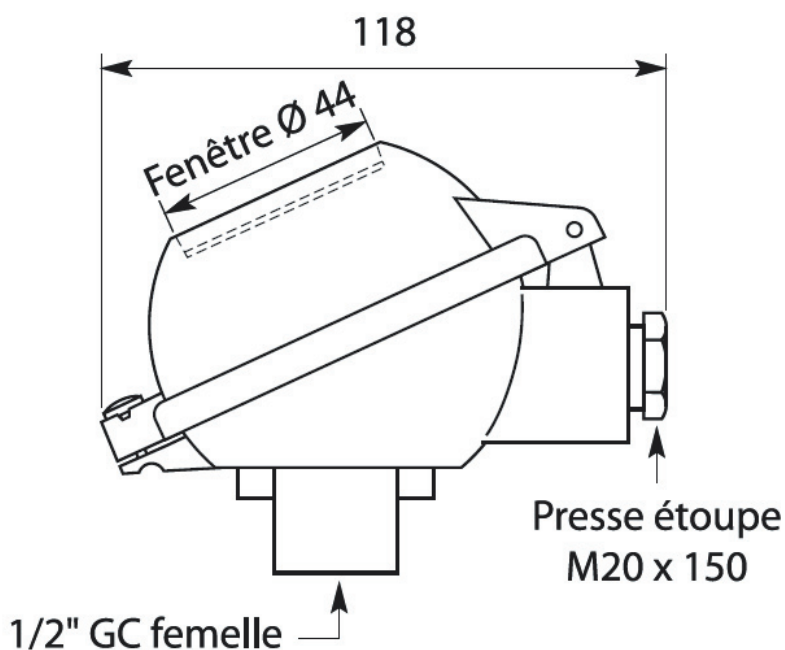
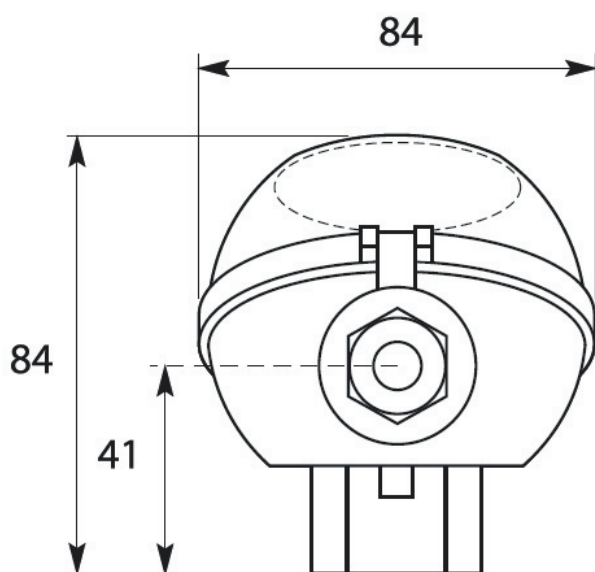


TÊTE DE RACCORDEMENT

TYPE MDF EN ALLIAGE D'ALUMINIUM À FENÊTRE - TETEMDF 1/2



Indice de protection IP65.



Réf. TETEMDF1/2