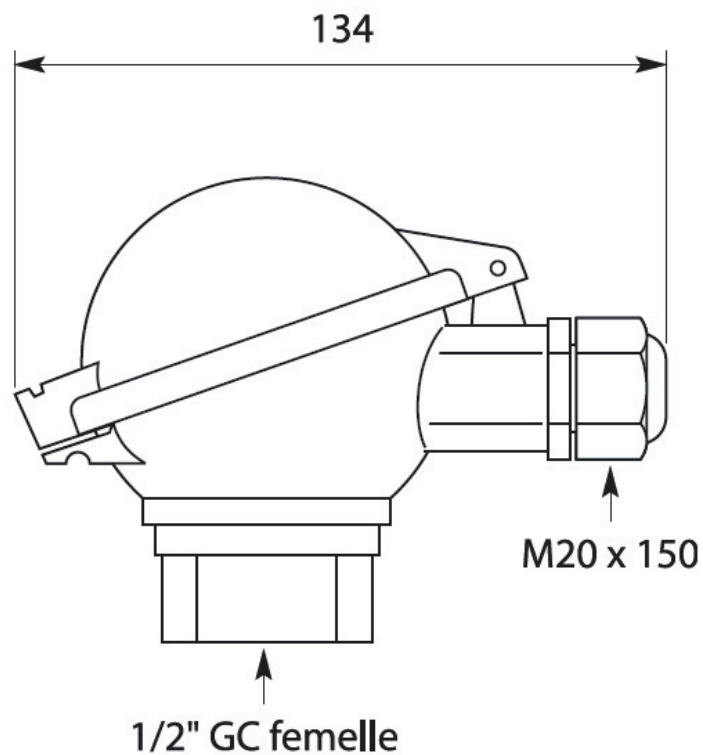
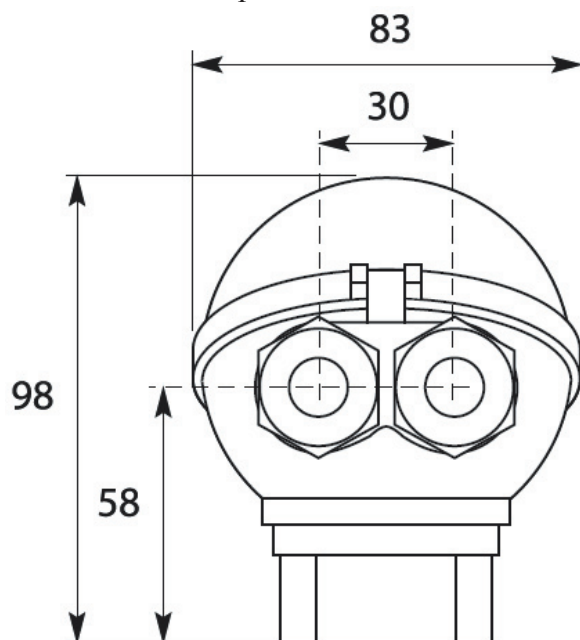


TÊTE

DE RACCORDEMENT TYPE DAN À 2 PRESSE-ÉTOUPE EN ALLIAGE D'ALUMINIUM - TETEDANA2PE



Indice de protection IP65



**Réf. TETEDANA2PE**