

Pinces ampèremétriques miniatures T-MAG-0400

Pinces ampèremétriques de petites tailles, la série T-MAG-0400-xx fournit en sortie une tension de 0 à 0.333V proportionnelle au courant la plage d'entrée. Celle-ci allant de 0/5A à 0/75A.

Il peut être utiliser avec les enregistreurs ONSET via le module de FlexSmart TRMS (partie # S-FS-TRSMA-D) et les transducteurs de kWh RMS (WattNodes) pour tous types de signaux. On obtient donc une mesure précise pour de nombreux types de systèmes électriques.



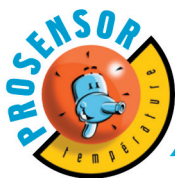
Caractéristiques :

- Normes : UL, CE et RoHS
- Split-Core Design pour une installation rapide et facile
- résistance de charge de précision
- câble : 2,44 m (paires de conducteurs torsadées 24 AWG)
- ouverture de la pince : 10.15mm
- plage allant de 5 à 75A
- sortie : de 0 à 0.333 Volts AC proportionnelle à la plage d'entrée
- travail de 50 Hz à 400 Hz
- précision de linéarité : $\pm 1\%$
- précision : de 10% à 130% de la plage de courant
- système autobloquant garanti pour 500 fermetures

Références :

- de 0 à 5A : T-MAG-0400-05
- de 0 à 10A : T-MAG-0400-10
- de 0 à 20A : T-MAG-0400-20
- de 0 à 50A : T-MAG-0400-50
- de 0 à 75A : T-MAG-0400-75

Pour une utilisation avec les appareils d'enregistrements HOBO H22 ou U30, les indications de connexions des pinces au système de mesure est expliqué ci dessous :



Votre
partenaire
température

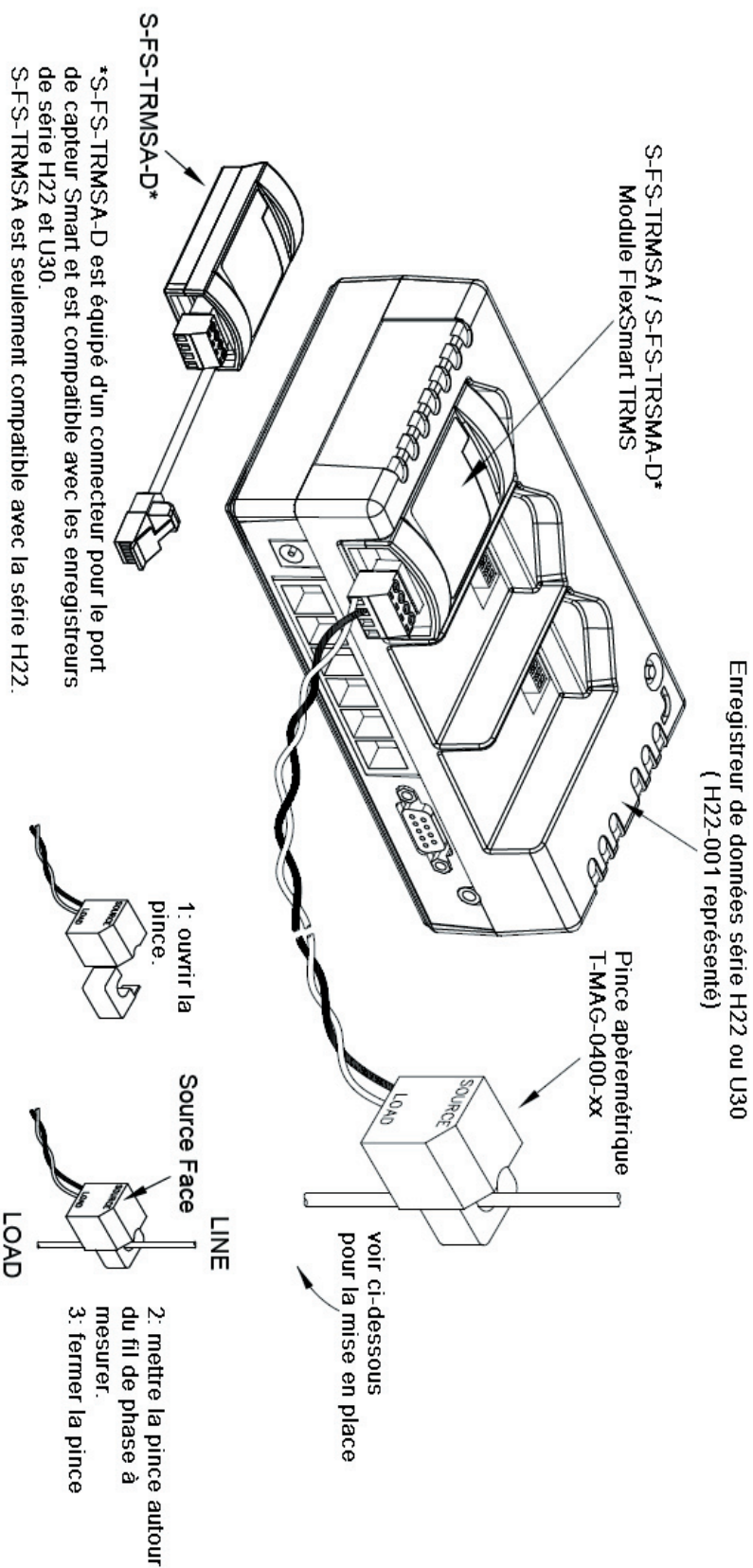
15, rue de Montvaux
57865 Amanvillers (FRANCE)
Tél. (33) 03 87 53 53 53
Fax (33) 03 87 53 53 55
E-mail : info@prosensor.com

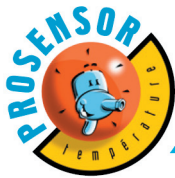
www.prosensor.com

CAPTEUR

PINCES AMPÈRÉMÉTRIQUES MINIATURES

Connexion de la pince ampèremétrique au module FlexSmart TRMS





Votre
partenaire
température

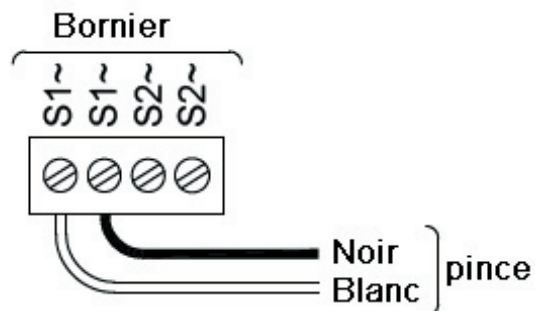
15, rue de Montvaux
57865 Amanvillers (FRANCE)
Tél. (33) 03 87 53 53 53
Fax (33) 03 87 53 53 55
E-mail : info@prosensor.com

www.prosensor.com

CAPTEUR

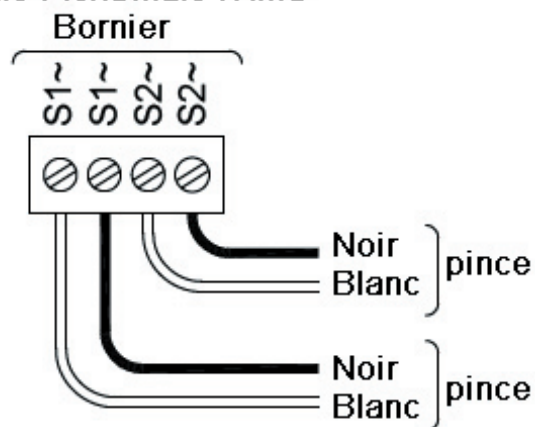
PINCES AMPÈREMÉTRIQUES MINIATURES

S-FS-TRMSA (ou S-FS-TRMSA-D)
Module FlexSmart TRMS



Câblage pour une seule pince

S-FS-TRMSA (ou S-FS-TRMSA-D)
Module FlexSmart TRMS



Câblage pour deux pinces