

SONDE PT100

À FIXATION PAR COLLIER DE SERRAGE - SPC



capteur de température

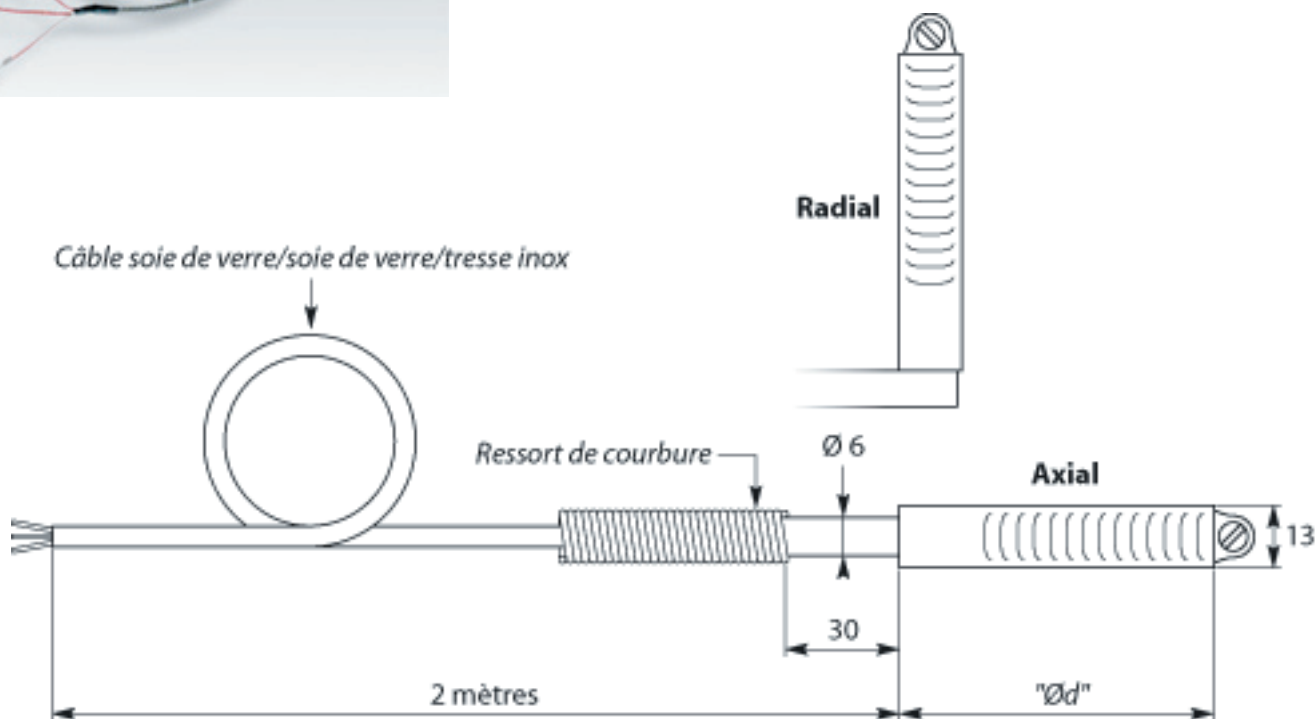
Gaine de protection : acier inox 316 L - Ø 6 x 30 mm,

Sonde : Pt 100 céramique CEI 60751 classe A, simple enroulement en montage 3 fils (2 ou 4 fils sur demande)

Taille du collier inox adaptable suivant le diamètre de la tuyauterie

Câble de raccordement : soie de verre/soie de verre/tresse inox, longueur 2 mètres

Température maximale d'utilisation : +400 °C



OPTIONS :

- Autre longueur ou autre type de câble sur demande
- Modèles réalisables en version chemisé déformable pour tuyauterie avec encombrement réduit
- Élément de mesure classe B, 1/3 DIN, 1/5 DIN ou 1/10 DIN
- Réalisable en PT1000, PT500, KTY81, Thermistance, NI100, NI1000 etc..

Nous consulter

Réf.	SPC	"Ød"		
12 à 20 mm	1220	Axial	A	
20 à 32 mm	2032	Radial	R	
25 à 40 mm	2540			
40 à 60 mm	4060			
60 à 80 mm	6080			