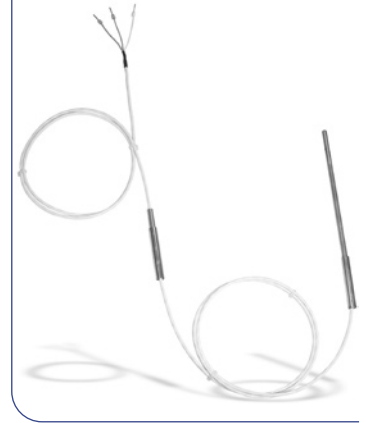
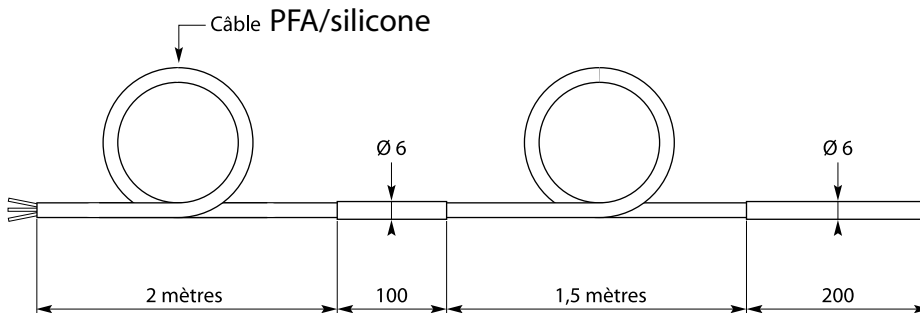


Votre
partenaire
température

15, rue de Montvaux
57865 Amanvillers (FRANCE)
Tél. (33) 03 87 53 53 53
Fax (33) 03 87 53 53 55
E-mail : info@prosensor.com

www.prosensor.com

sonde Pt 100
pour autoclave



Gaine de protection : acier inox 316 L - Ø 6 x 200 mm

Manchon inox Ø 6 x 100 mm pour passage de cloison

Sonde : Pt 100 céramique CEI 60751 classe A, simple ou double enroulement en montage 3 fils (2 ou 4 fils sur demande)

Câble de raccordement : PFA/silicone, longueur 2 mètres

Température maximale d'utilisation : +180 °C

Exécution étanche

Accessoires : raccords coulissants double bague étanche (voir rubrique "Accessoires divers")

Autre diamètre et longueur de gaine, autre longueur de câble sur demande

Réf. **SP-AUTOC**

$1 \times \text{Pt } 100$	1
$2 \times \text{Pt } 100$	2