



Votre
partenaire
température

15, rue de Montvaux
57865 Amanvillers (FRANCE)
Tél. (33) 03 87 53 53 53
Fax (33) 03 87 53 53 55
E-mail : info@prosensor.com
www.prosensor.com

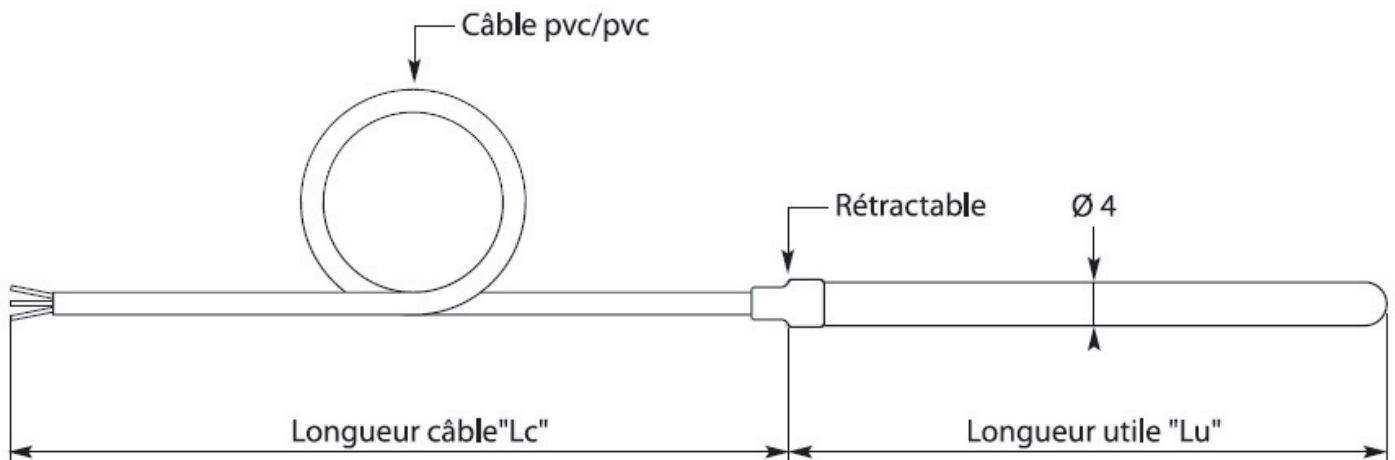
SONDE PT100

AVEC CÂBLE DE RACCORDEMENT GAINÉ DE PROTECTION Ø 4MM -SL4



Gaine de protection : acier inox 316 L, Ø 4 x 0,5 mm
Sonde : Pt 100 céramique CEI 60751 classe A, simple enroulement
en montage 3 fils
Câble de raccordement : pvc/pvc
Température d'utilisation : -50 à +90 °C

Réf.	SL4	"Lu"	"Lc"
		50 mm	1 mètre
		100 mm	3 mètres
			-1M
			-3M



OPTIONS :

- Montage 2 ou 4 fils sur demande
- Raccord coulissant ou bride acier inox
- Autre longueur, autre câble ou autre diamètre sur demande
- Élément de mesure classe B, 1/3 DIN, 1/5 DIN ou 1/10 DIN
- Réalisable en PT1000, PT500, KTY81, Thermistance, NI100, NI1000 etc..

Nous consulter