

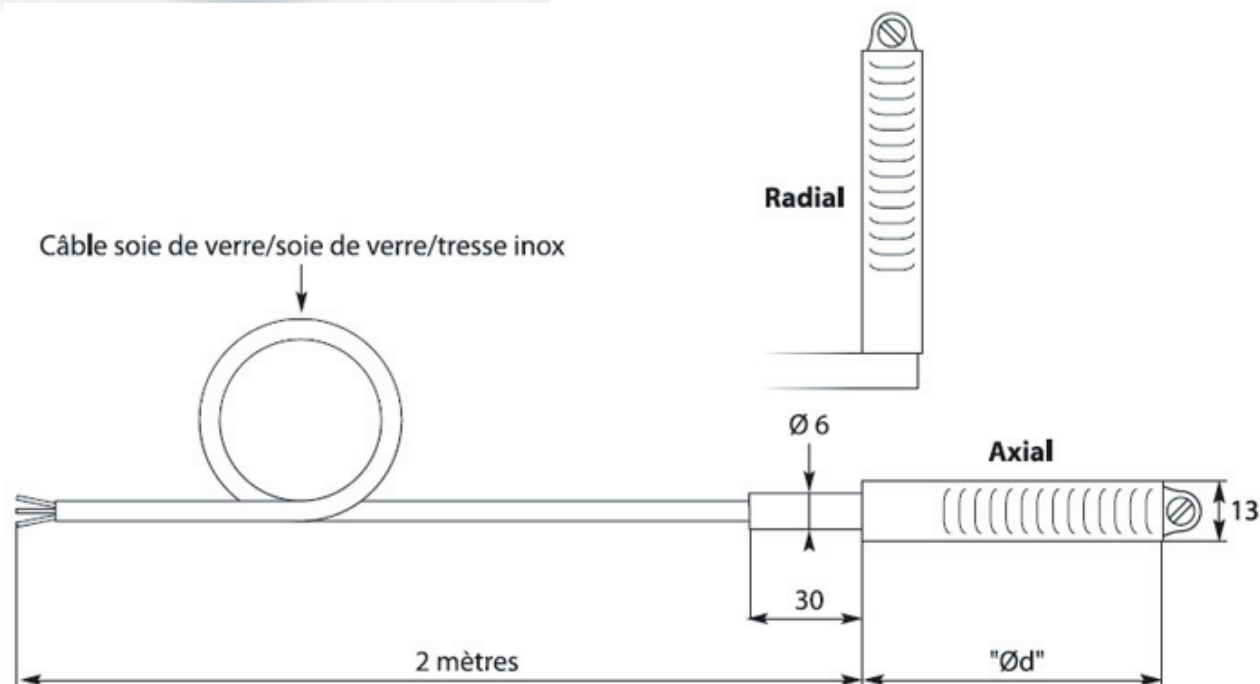
SONDE THERMOCOUPLE

À COLLER POUR L'INDUSTRIE PLASTIQUE - SCJ



Type de soudure chaude :
isolée ou à la masse
Sonde :
thermocouple J CEI 60584 classe 1
Raccordement :
collier inox de serrage à vis sans fin
Câble de raccordement :
Soie de verre / Soie de verre / Tresse inox 2 x 0.22 mm²
longueur : 2 mètres
Température maximale d'utilisation : 400 °C

OPTIONS :
- Autre couple, autre longueur de câble sur demande



Réf.	SCJ	"Øs"	Soudure chaude	Orientation
12 à 20mm	1220		Isolée	Axiale
20 à 32 mm	2032		A la masse	Radiale
32 à 50 mm	3250			
40 à 60 mm	4060			
60 à 80 mm	6080			