



Votre partenaire
température

15, rue de Montvaux
57865 Amanvillers (FRANCE)
Tél. (33) 03 87 53 53 53
Fax (33) 03 87 53 53 55
E-mail : info@prosensor.com

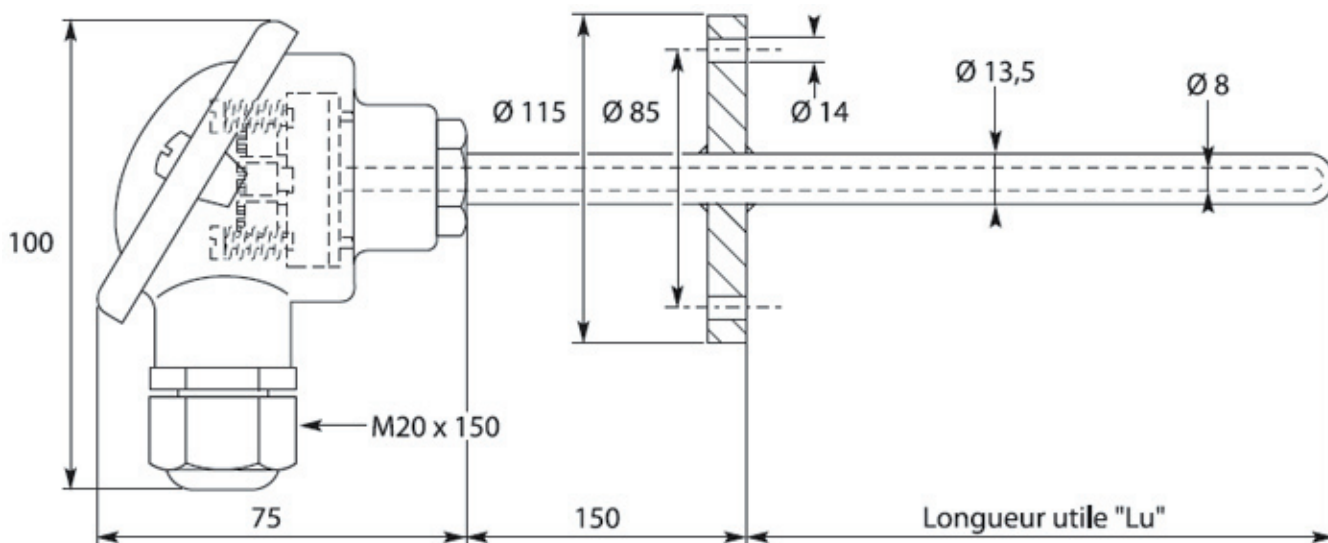
www.prosensor.com

SONDE PT100

AVEC PROTECTEUR MÉTALLIQUE Ø13.5MM, BRIDE DE FIXATION ET ÉLÉMENT EI - SB



Gaine de protection : Ø 13,5 x 2,35 mm
Sonde : Pt 100 céramique CEI 60751 classe A, simple ou double enroulement en montage 3 fils (2 ou 4 fils sur demande), élément de mesure interchangeable standard Ø 8 x 1 mm
Raccordement : fixation par bride PN 40 DN 25 acier inox 316L soudé sur la gaine
Tête de raccordement : type B en alliage d'aluminium revêtue époxy, sortie de câble par presse-étoupe IP68 polyamide (M20 x 150), Ø de serrage de 5 à 12 mm
Température d'utilisation : -50 à +850 °C selon modèle



OPTIONS

- Sortie analogique par convertisseur
- Autre longueur ou autre diamètre sur demande
- Autres dimensions de bride sur demande

Gaine de protection en acier inox 316 L, T° maxi : 600 °C

Gaine de protection en acier inox réfractaire AISI 310, T° maxi : 850 °C
1x PT100 uniquement

Réf.

	"Lu"			
SB	125 mm	125	1 x Pt 100	1
SBR	250 mm	250	2 x Pt 100	2
	350 mm	350		
	500 mm	500		
	750 mm	750		
	1000 mm	1000		