



Votre
partenaire
température

15, rue de Montvaux
57865 Amanvillers (FRANCE)
Tél. (33) 03 87 53 53 53
Fax (33) 03 87 53 53 55
E-mail : info@prosensor.com

www.prosensor.com

SONDE PT100

AVEC RACCORD EN «T» POUR MESURE DANS TUYAUTERIE - PTT



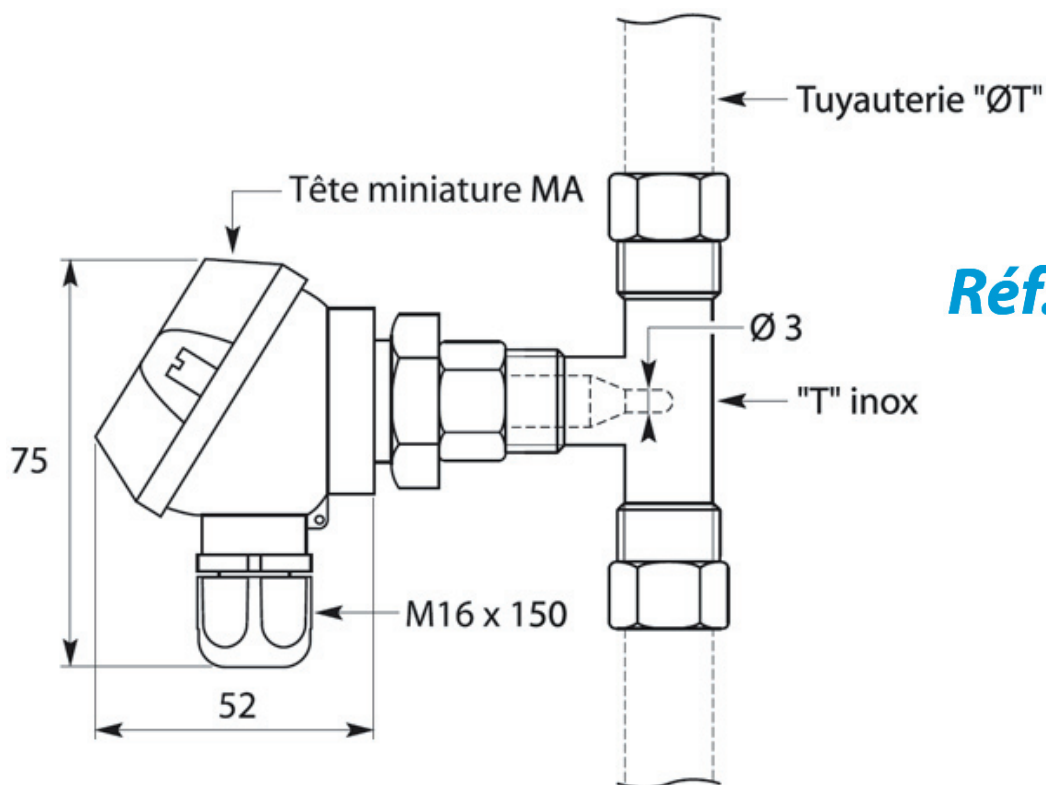
Gaine de protection : acier inox 316 L avec extrémité rétreinte \varnothing 3 mm

Sonde : Pt 100 céramique CEI 60751 classe A, simple enroulement en montage 3 fils (2 ou 4 fils sur demande)

Tête de raccordement : type MA (miniature) en alliage d'aluminium revêtue époxy, sortie de câble par presse-étoupe IP68 polyamide (M16 x 150), \varnothing de serrage de 2,5 à 8 mm

Température d'utilisation : de -50 °C à $+250$ °C

Fixation sur raccord en «T» égaux en inox 316 L, fourni avec bague d'étanchéité et écrous de serrage



Réf. PTT	"ØT"
8 mm	8
10 mm	10
12 mm	12