

EMBASE

THERMOCOUPLE MINIATURE ENCLIPSABLE



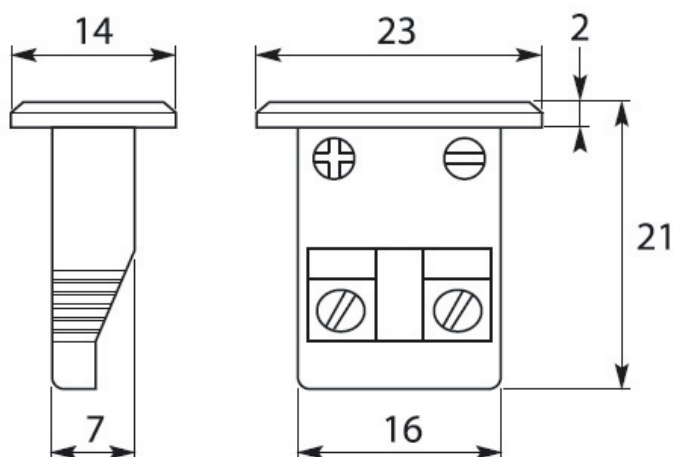
Corps : thermoplastique haute température armé fibre de verre, capable de supporter une température de 200 °C en continu

Facilité de connexion des fils

Couleurs standards

Découpe panneau : 17 mm x 8 mm

Livré avec clips de fixation



Type de couple	Matière du contact positif	Matière du contact négatif	Couleur de l'embase	Référence
J (CEI 60584)	Fer	Constantan	Noir	EPMCJIEC
K (CEI 60584)	Chromel	Alumel	Vert	EPMCKIEC
T (CEI 60584)	Cuivre	Constantan	Brun	EPMCTIEC
R/S (CEI 60584)	Cuivre	Alloy	Orange	EPMCSIEC
N (CEI 60584)	Nicrosil	Nisil	Rose	EPMCNIIEC