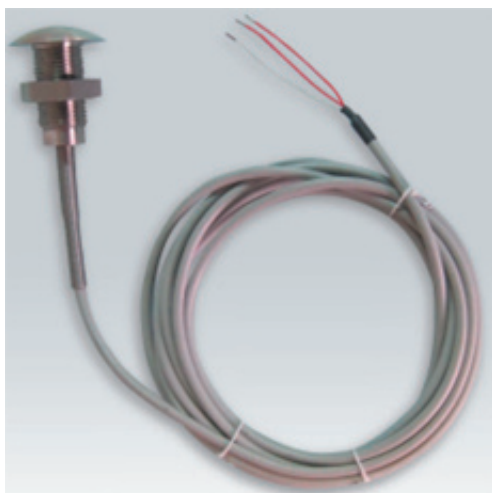


**SONDE PT100**

**POUR MALAXEUR - CHA**



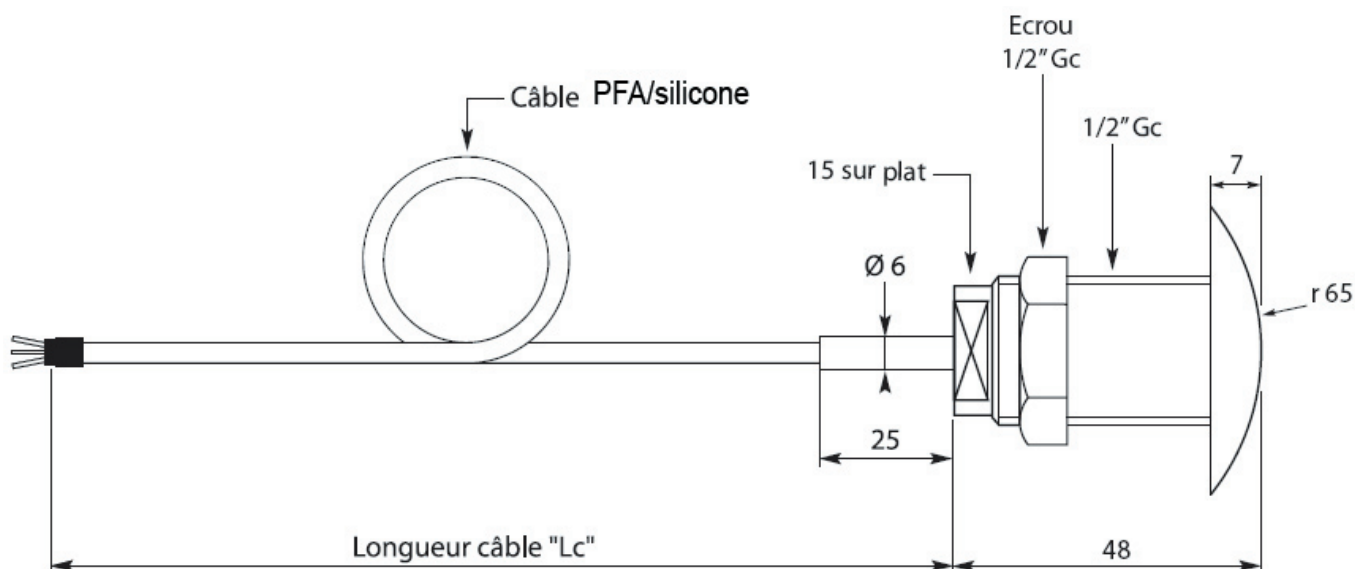
Gaine de protection : acier inox 316 L  
Sonde : Pt 100 céramique CEI 60751 classe A, simple ou double enroulement en montage 3 fils (2 ou 4 fils sur demande)  
Raccord : 1/2" gaz cylindrique et écrou de fixation (livré sans joint)  
Câble de raccordement : PFA/silicone 1 mètre ou 3 mètres  
Température d'utilisation : -50 à +180 °C

Réf. CHA		"Lc"	
1 x Pt 100	1	1 mètre	-1M
2 x Pt 100	2	3 mètres	-3M

**JOINT**

Joint PFA assurant une barrière thermique entre la sonde et la cuve

**Réf. JCHTE**



**OPTIONS :**

- Montage 2 ou 4 fils sur demande
- Autre longueur ou autre type de câble sur demande
- Polissage
- Élément de mesure classe B, 1/3 DIN, 1/5 DIN ou 1/10 DIN
- Réalisable en PT1000, PT500, KTY81, Thermistance, NI100, NI1000 etc..
- Joint téflon assurant une barrière thermique entre la sonde et cuve (ref.: JCHTE)

Nous consulter