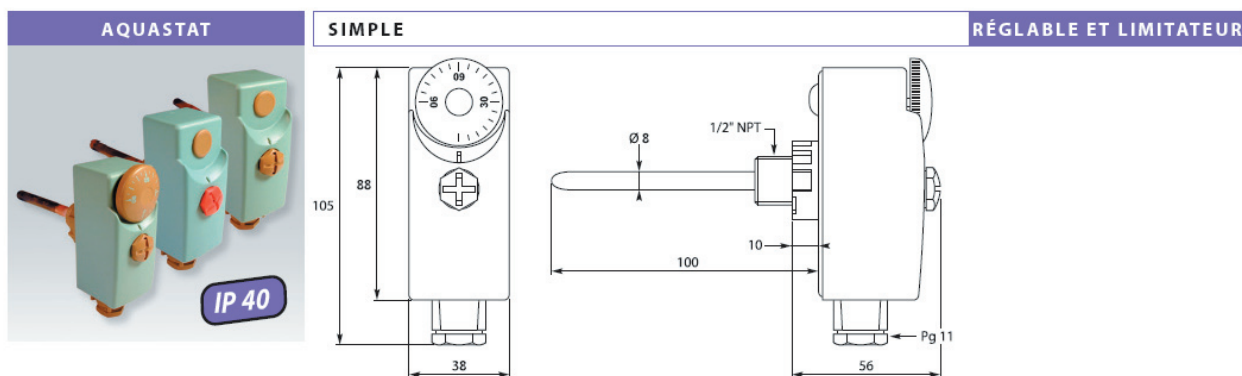






PROSENSOR

RÉSISTANCES CHAUFFANTES



Boîtier ABS UL 94 VO
Indice de protection : IP 40
Raccord 1/2" NPT fixe
Plongeur $\varnothing 8 \times 100$ mm en acier galvanisé
Contact inverseur 3 pôles
Pouvoir de coupure : 16 (4) A/250 V AC
6 (1) A/400 V AC

Attention : les dimensions peuvent évoluer suivant la source d'approvisionnement

| VISUEL | ECHELLE DE RÉGLAGE | MODE DE RÉGLAGE | DIFFÉRENTIEL | MODE DE RÉARMEMENT | RÉFÉRENCES |
|---|--------------------|-----------------------|--------------|--------------------|------------|
|  | 0 à 90 °C | Externe par bouton | 5 °C | Auto | ASRB |
|  | 0 à 90 °C | Interne par tournevis | 5 °C | Auto | ASRT |