



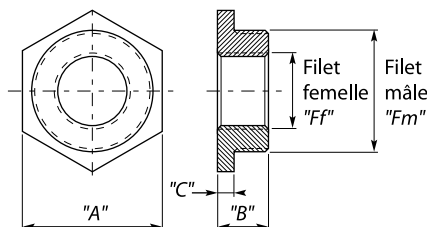
Votre partenaire
température

15, rue de Montvaux
57865 Amanvillers (FRANCE)
Tél. (33) 03 87 53 53 53
Fax (33) 03 87 53 53 55
E-mail : info@prosensor.com

www.prosensor.com

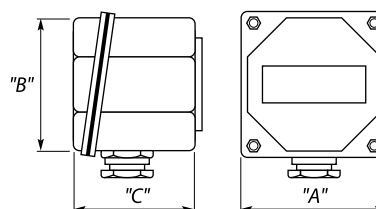
Accessoires pour thermoplongeurs fixes

Adaptateur fileté en laiton



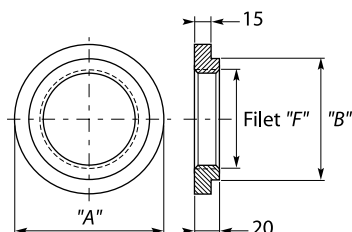
"A" (mm)	"B" (mm)	"C" (mm)	Filets		Références
			"Fm"	"Ff"	
57	25	10	1" 1/2	1" 1/4	ADAP112-114
75	27	10	2"	1" 1/4	ADAP2-114
88	28	10	2" 1/2	2"	ADAP212-2

Boîtier de connexion en aluminium IP66



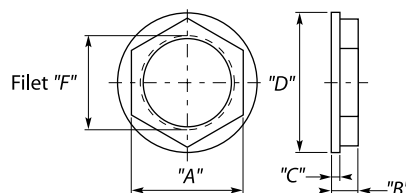
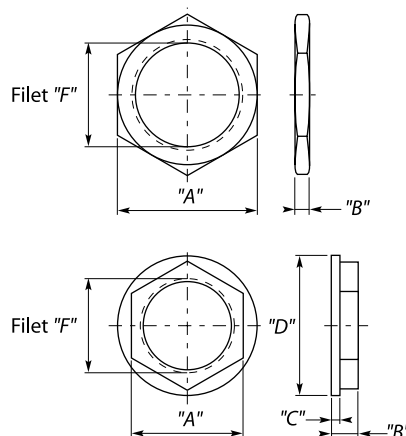
"A" (mm)	"B" (mm)	"C" (mm)	Pour filets	Références
78	74	74	M45 et 1" 1/2 GC	IP66M45

Bride à souder



Matériau utilisé	"A" (mm)	"B" (mm)	"F"	Références
Inox 304	70	60	M45	BSM45I
	108	90	M77	BSM77I
	65	54	1" 1/4	BS114I
	70	60	1" 1/2	BS112I
	93	75	2"	BS2I
Fer	108	90	2" 1/2	BS212I
	70	60	M45	BSM45F
	108	90	M77	BSM77F
	65	54	1" 1/4	BS114F
	70	60	1" 1/2	BS112F
	93	75	2"	BS2F
	108	90	2" 1/2	BS212F

Ecrous



Matériau utilisé	"A" (mm)	"B" (mm)	"C" (mm)	"D" (mm)	"F"	Références
Inox 304	60	7,5			M45	EM45I
	95	10			M77	EM77I
	55	7,5			1" 1/4	E114I
	60	7,5			1" 1/2	E112I
	85	10			2"	E2I
	95	10			2" 1/2	E212I
Fer	60	7,5			M45	EM45F
	95	10			M77	EM77F
	55	7,5			1" 1/4	E114F
	60	7,5			1" 1/2	E112F
	85	10			2"	E2F
	95	10			2" 1/2	E212F
Laiton	28,7	7,3	5	35,4	3/4"	E34L
	35,8	7,8	4,6	45,1	1"	E1L
	44,8	8,2	5,1	55,9	1" 1/4	E114L
	52	8,8	5,8	63,5	1" 1/2	E112L
	65	9	5,7	86,6	2"	E2L
	90,8	11,5	9	112,2	2" 1/2	E212L

Incoloy pour
hautes performances,

Modèles  **ATEX**

Consultez-nous !