



SONDE DE CO² POUR MONTAGE EN GAINÉ

Sonde (transmetteur) de CO₂ pour montage en gaine, auto-calibrante, avec commutation multi-gamme.

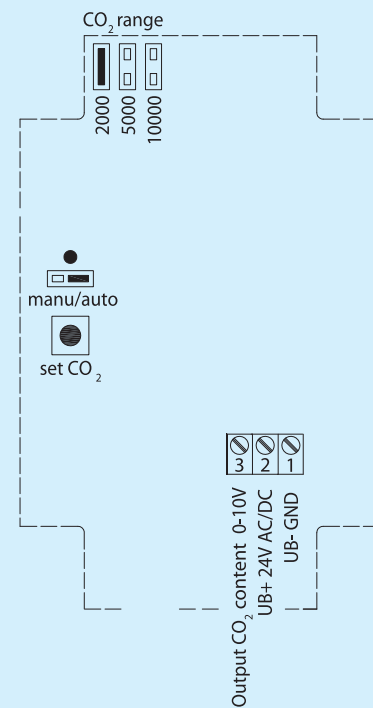
CARACTÉRISTIQUES TECHNIQUES :

Tension d'alimentation	24 V ca/cc
Capteurs	capteur optique (NDIR), technologie infrarouge non dispersive
Plages de mesures	commutation multi-gamme (sélectionnable via cavalier) 0 ... 2000 ppm; 0 ... 5000 ppm; 0 ... 10000 ppm
Sortie	0 -10 V
Incertitude de mesure	± 100 ppm, ± 5 % de la Vf
Dépendance de la pression	± 1,6 % /kPa (se référant à la pression normale)
Durée de vie	12 ans
Échange de gaz	diffusion
Température ambiante	0 ... +50 °C
Raccordement électrique	0,14 - 1,5 mm ² , par bornes à vis sur carte
Boîtier	polyamide RAL 9010
Dimensions	108 x 73,5 x 70 mm
Presse-étoupe	M16, avec décharge de traction
Tube de protection	en métal, Ø 20 mm, Ln = 190 mm
Raccordement process	avec bride de montage, matière plastique (compris dans la livraison), option acier zingué
Classe de protection	III (selon EN 60 730)
Indice de protection	IP 65 (selon EN 60 529)
Normes	conformité CE, compatibilité électromagnétique selon EN 61 326 + A1 + A2, Directive « CEM » 2004/108/CE

Schéma de raccordement

- 1 UB- GND
- 2 UB+ supply voltage 24V AC/DC
- 3 Output 0-10V CO₂-content in ppm

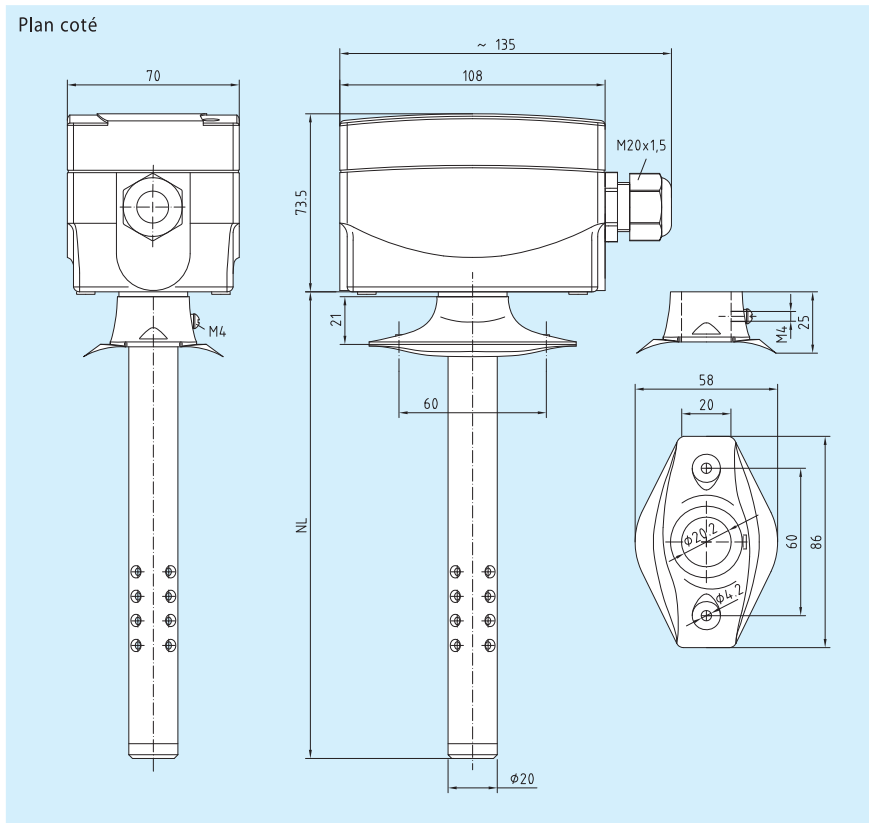
Schéma de raccordement



Teneur en CO ² (plage de mesure réglable)	JP1	JP 2	JP3
0...2000 pm (par défaut)	●	○	○
0...5000 ppm	○	●	○
0...10000 ppm	○	○	●



Plan coté



Référence	Plage de mesure	Sortie
SAGCO2	0...2000 ppm, 0...5000ppm, 0...10000 ppm	0-10 V

Attention : Cet appareil ne doit pas être utilisé comme un dispositif de sécurité !