



SONDE D'AMBIANCE DE QUALITÉ DE L'AIR ET DE CO²

Sonde (transmetteur) de qualité d'air (COV) et de CO₂ pour montage en saillie, auto-calibrante, avec commutation multi-gamme et sortie active

CARACTÉRISTIQUES TECHNIQUES :

Tension d'alimentation	24 V ca/cc
------------------------	------------

QUALITÉ DE L'AIR :

Capteur de qualité d'air	capteur COV (oxyde métallique) (composés organiques volatils)
Plage de mesure qualité d'air	0 ... 100 % qualité d'air, se référant au gaz de calibrage, commutation multi-gamme (sélectionnable via cavalier) sensibilité COV faible, moyenne, élevée
Sortie qualité d'air	0 - 10 V (0 V = air propre, 10 V = air pollué)
Incertitude de mesure qualité d'air	± 20 % Vf (se référant au gaz de calibrage)
Durée de vie	> 60 mois (sous contrainte normale)

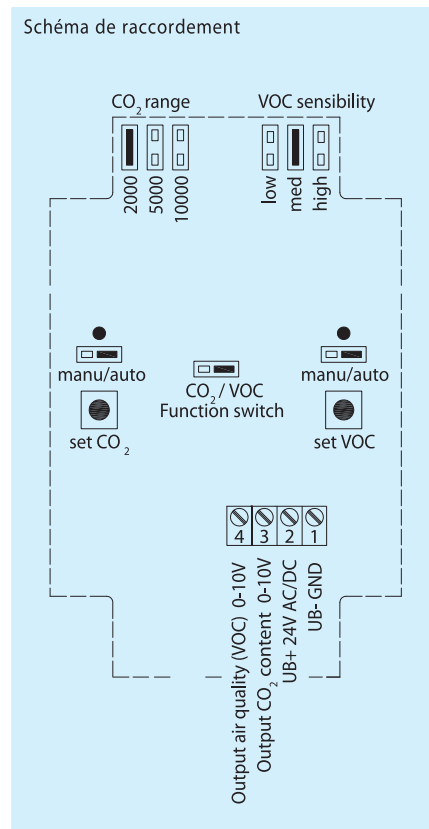
DIOXYDE DE CARBONE (CO₂)

Capteur CO ₂	capteur optique (NDIR), technologie infrarouge non dispersive
Plage de mesure CO ₂	commutation multi-gamme (sélectionnable via cavalier) 0 ... 2000 ppm; 0 ... 5000 ppm; 0 ... 10000 ppm
Sortie CO ₂	0 - 10 V
Incertitude de mesure CO ₂	± 100 ppm
Dépendance de la pression	± 1,6 %/kPa (se référant à la pression normale)
Stabilité long terme	± 1 % Vf/an
Durée de vie	> 12 ans
Échange de gaz	diffusion
Raccordement électrique	0,14 - 1,5 mm ² , par bornes à vis sur carte
Boîtier	Polyamide, RAL 9010
Dimensions	108 x 73,5 x 70 mm
Presse-étoupe	M16, avec décharge de traction
Tube de protection	en métal, Ø 20 mm, Ln = 130 mm
Classe de protection	III (selon EN 60 730)
Indice de protection	IP 65 (selon EN 60 529)
Normes	conformité CE, compatibilité électromagnétique selon EN 61 326 + A1 + A2, Directive « CEM » 2004/108 /CE

COV (sensibilité réglable)	JP1	JP 2	JP3
COV low (faible)	●	○	○
COV medium (moyen, par défaut)	○	●	○
COV high (élevée)	○	○	●

Teneur en CO ² (plage de mesure réglable)	JP1	JP 2	JP3
0...2000 pm (par défaut)	●	○	○
0...5000 ppm	○	●	○
0...10000 ppm	○	○	●

Schéma de raccordement





Plan coté

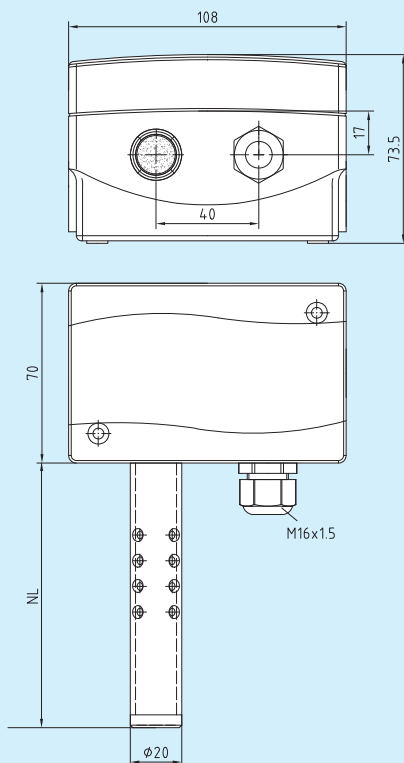


Schéma de raccordement

- ① UB- GND
- ② UB+ supply voltage 24V AC/DC
- ③ Output 0-10V CO₂-content in ppm
- ④ Output 0-10V air quality (VOC)

Référence	Plage de mesure COV	Plage de mesure CO ²	Sortie
SAECOV CO2	0...100%	0...2000 ppm, 0...5000ppm, 0...10000 ppm	0-10 V
Attention : Cet appareil ne doit pas être utilisé comme un dispositif de sécurité !			

