

SONDE PT100

COMPACTE AVEC RACCORD ET TRANSMETTEUR SORTIE CONNECTEUR M12 - DTR12

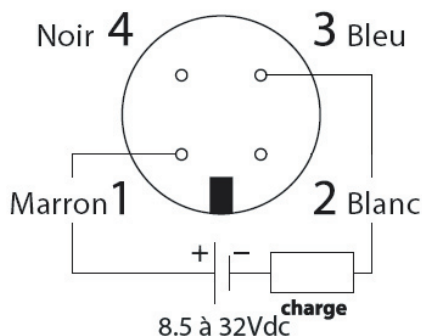


Pt100 classe 1/3 DIN, sortie 4-20 mA 2 fils
Connecteur débrochable M12 IP67 4 contacts
Gaine de protection, boîtier et raccord process en inox 316 L
Temps de réponse dans l'eau à 0.4m/s: T50 inférieur à 3 s
Temps de réponse dans l'eau à 0.4m/s: T90 inférieur à 5 s
Précision du capteur classe 1/3 DIN 0.1% C à 0 $^{\circ}\text{C}$, 0.27 $^{\circ}\text{C}$ à 100 $^{\circ}\text{C}$
Caractéristiques du transmetteur intégré dans le corps :
Précision $\pm 0,08$ % de la pleine échelle
Défaut de linéarisation : $\pm 0,1$ % de la pleine échelle
Tension d'alimentation : 8,5 à 32 VDC avec protection d'inversion de polarité
Influence de l'alimentation : $\pm 0,01$ %/V à partir de 24V
Température d'ambiance du boîtier : -25 à +85 $^{\circ}\text{C}$

Température de stockage : -25 à +85 $^{\circ}\text{C}$
Température limite de process : -25 à +150 $^{\circ}\text{C}$
Influence de la température : $\pm 0,02$ % de la pleine échelle / $^{\circ}\text{C}$
Sécurité : courant supérieur à 22 mA en cas de rupture du capteur
Grande immunité contre le bruit (filtre de réjection bande radio)

Options :

- Etalonnage sur chaîne de mesure rattachée Cofrac
- Autre raccord
- Doigt de gant



Réf.	DTR12	Plages de réglage du convertisseur	
		"Lu"	
		80	-50/+50
		100	-50/+150
		150	-20/+80
		200	0/+50
		250	0/+100
		300	0/+120
		500	0/+150

