



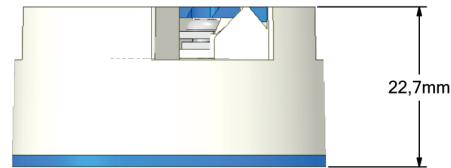
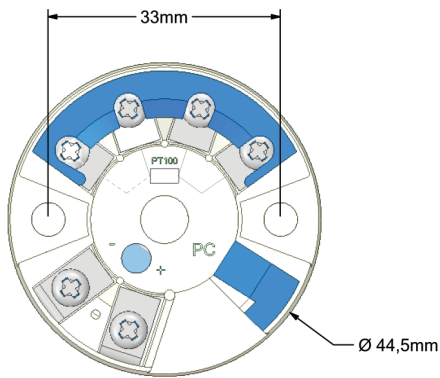
TRANSMETTEUR DE TEMPÉRATURE USB - 1010PRO



Entrée PT100

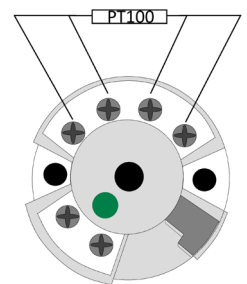
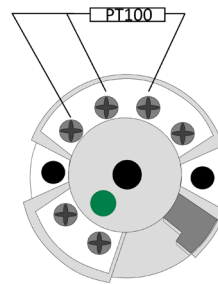
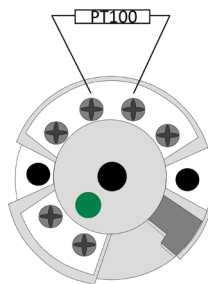
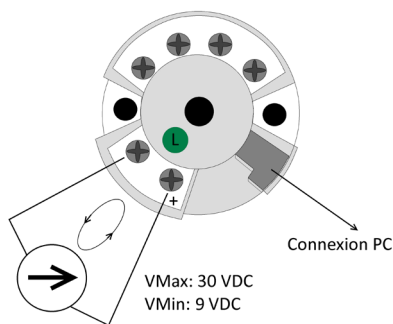
- 2,3 et 4 Fils
- Configurable par USB
- Sortie 4...20mA
- 9 - 30 VDC
- LED Multicolore
- Configuration Alarmes et Erreurs
- Plage configurable : -200°C ... 600°C

Réf. 1010PRO



● OK - Supply ON

● ERREUR Sonde ou Plage



CAPTEUR :

- Type : PT100
- Configurations : 2,3,4 Fils
- Plage : -200°C ... 600°C
- Détection Court-Circuit
- Détection Circuit-Ouvert

SORTIE :

- 3 .. 23mA
- Sortie Configurable Alarme et Erreur
- Résolution : 16 bit

PRODUIT :

Température Travail : -40 .. 80°C

CONFORMITÉ :

- Emission (30MHz-1GHz) - EN 55016-2-3;
- Immunité aux décharges électrostatiques - EN 61000-4-2.
- Immunité radiée (80MHz - 1GHz) - EN 61000-4-3.
- Immunité radiée (1,4GHz - 2,0GHz) - EN 61000-4-3.
- Immunité radiée (2,0GHz - 2,7GHz) - EN 61000-4-3.
- Immunité au champ magnétique du réseau (50Hz) - EN 61000-4-8

